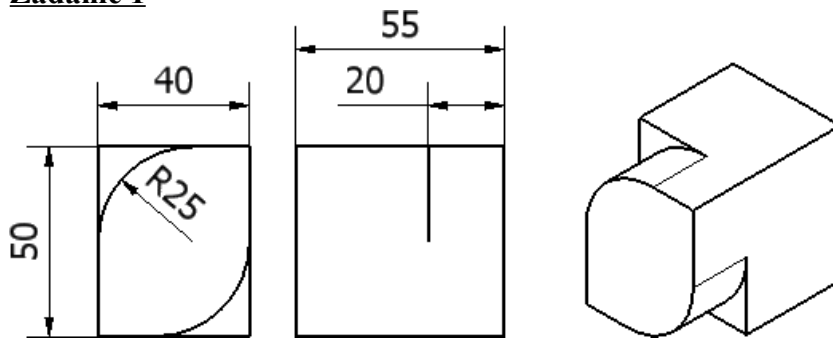
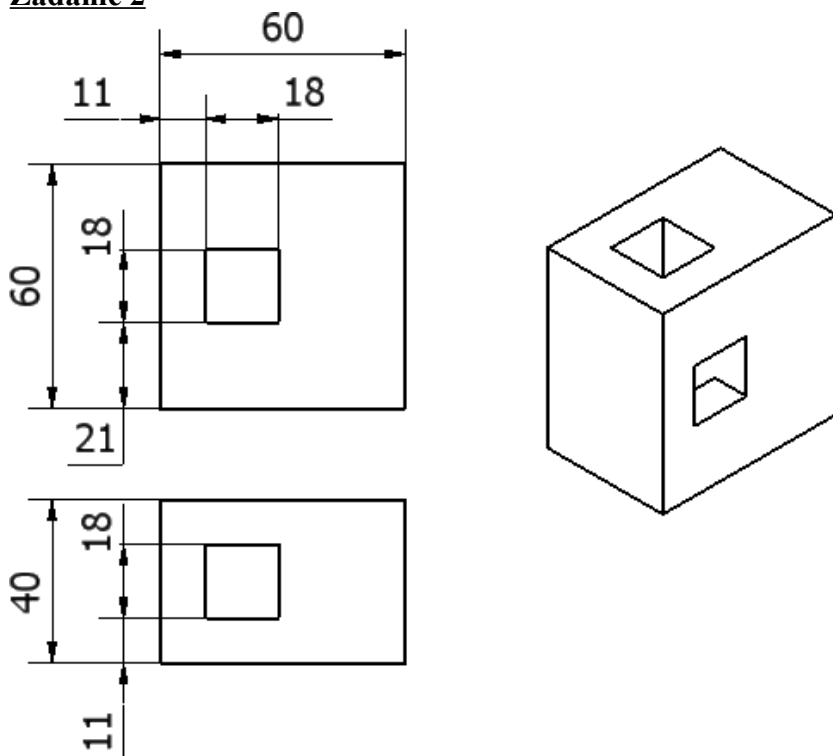


Wykonaj przestrzenny model bryły jak przedstawiono na rysunku.

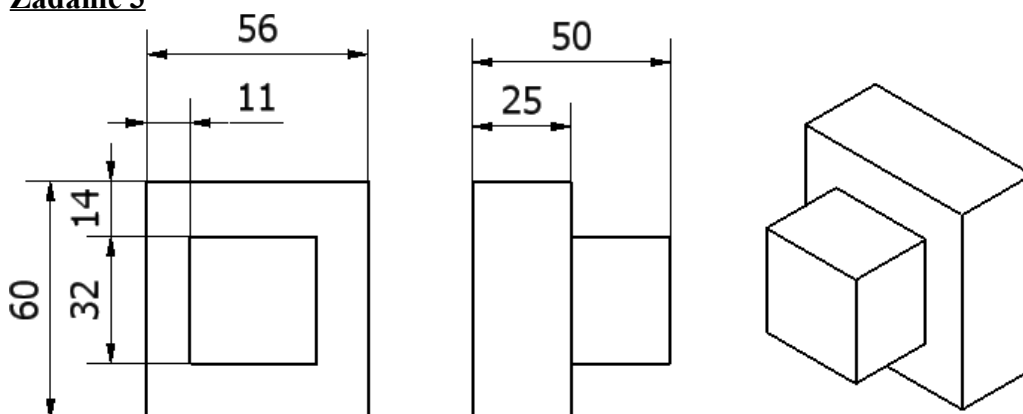
Zadanie 1



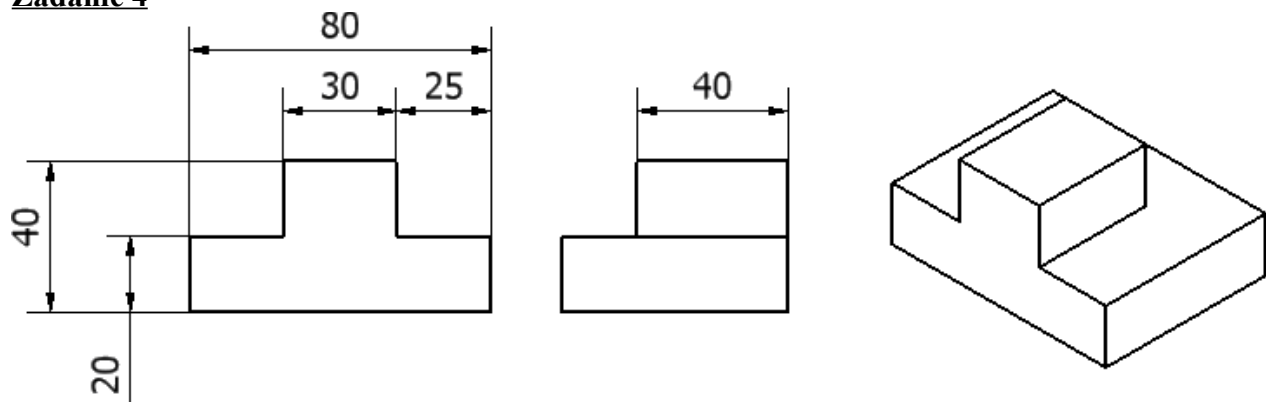
Zadanie 2



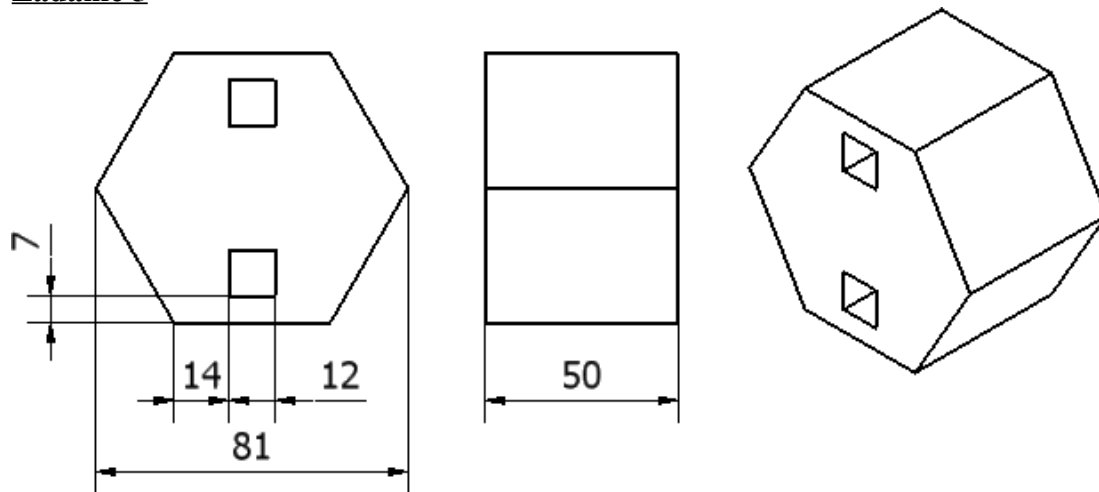
Zadanie 3



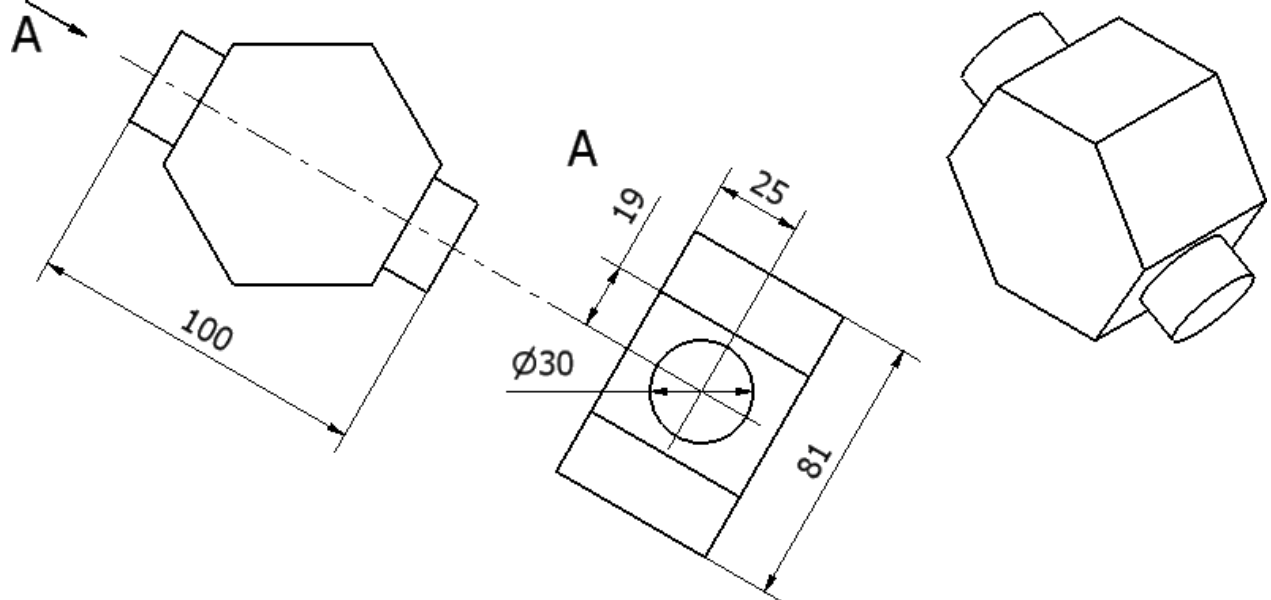
Zadanie 4



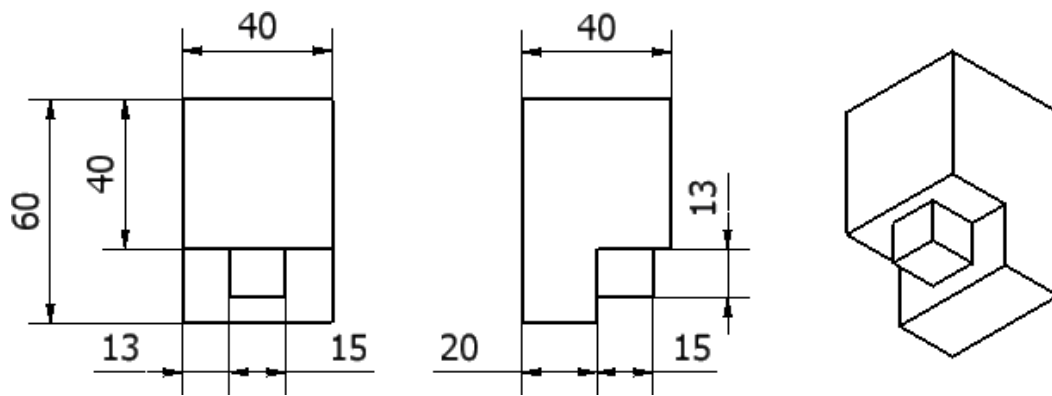
Zadanie 5



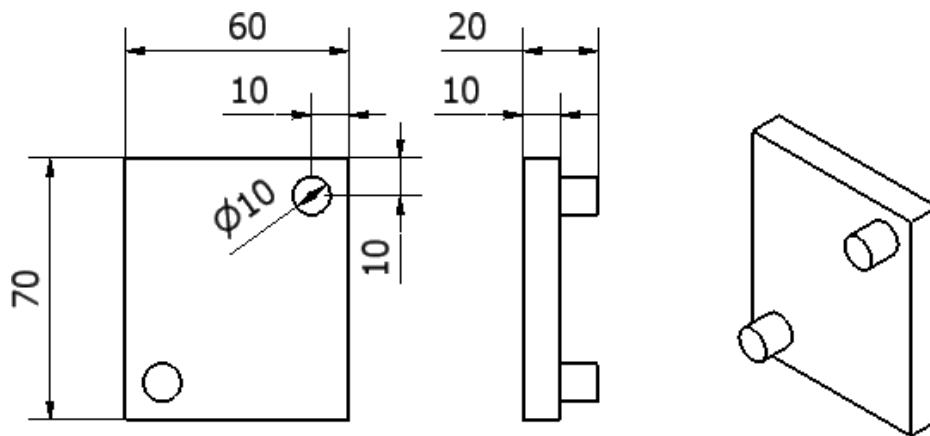
Zadanie 6



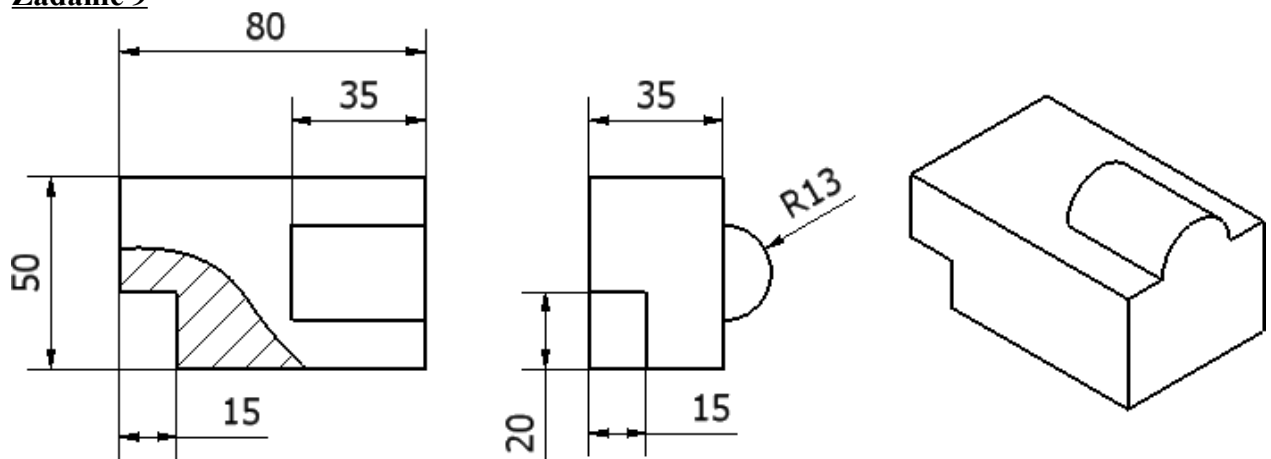
Zadanie 7



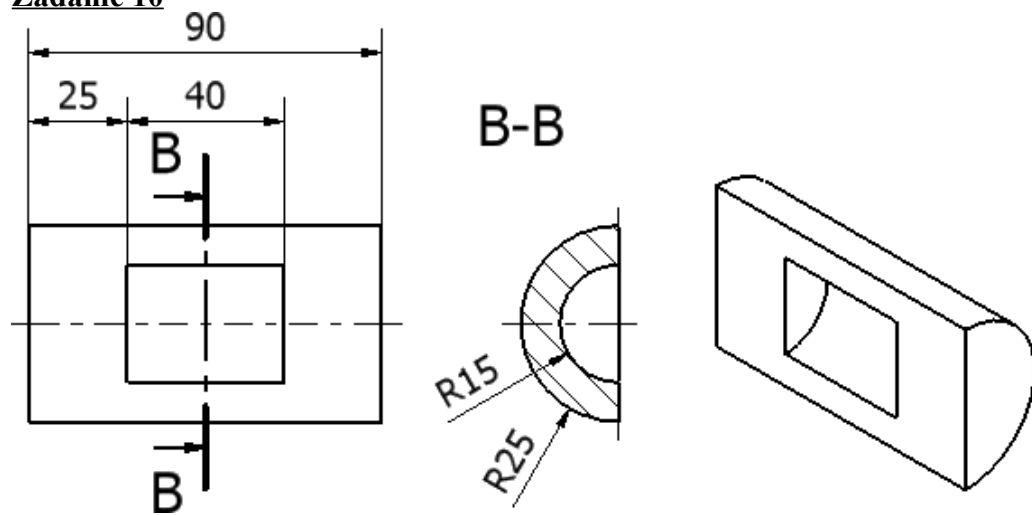
Zadanie 8



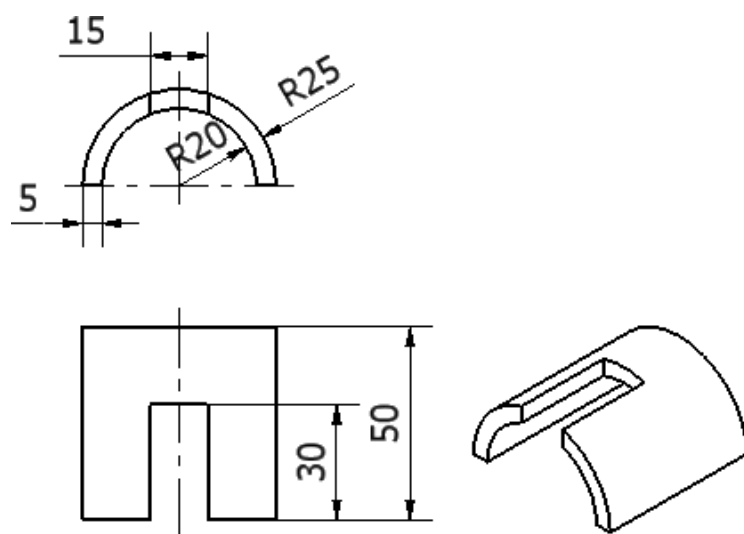
Zadanie 9



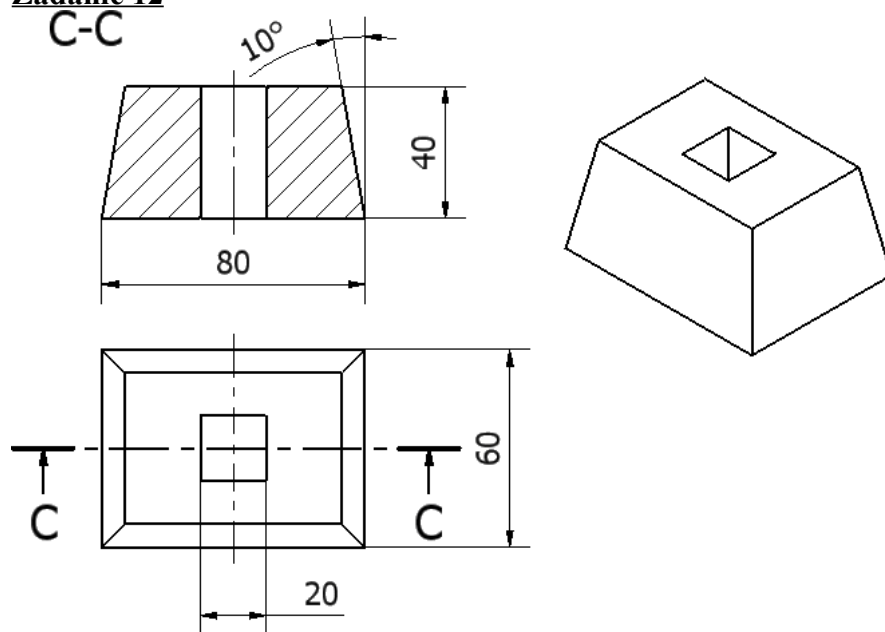
Zadanie 10



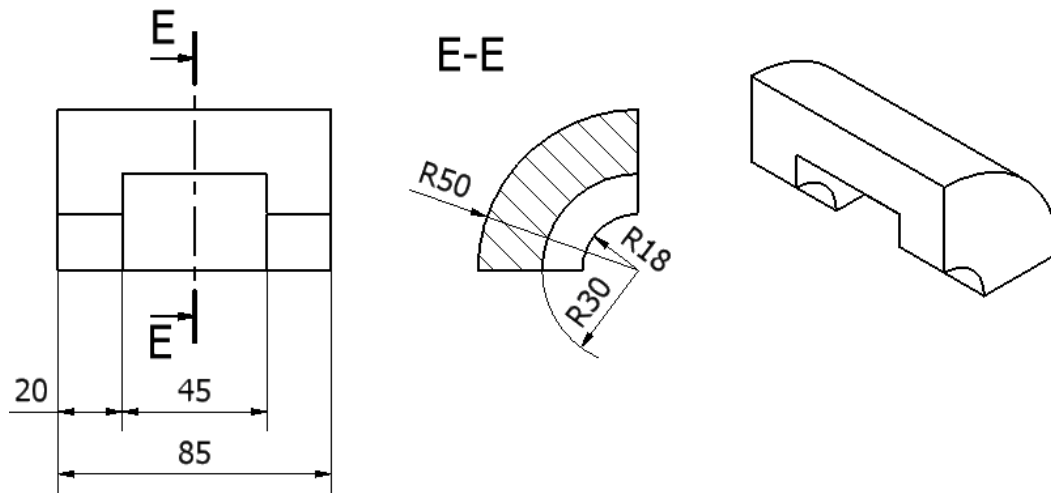
Zadanie 11



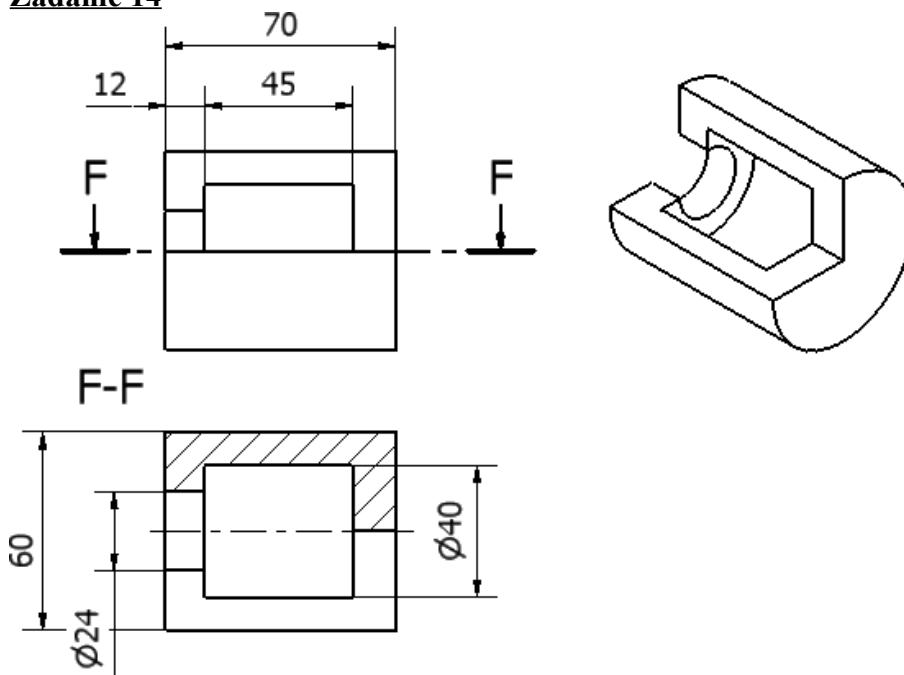
Zadanie 12



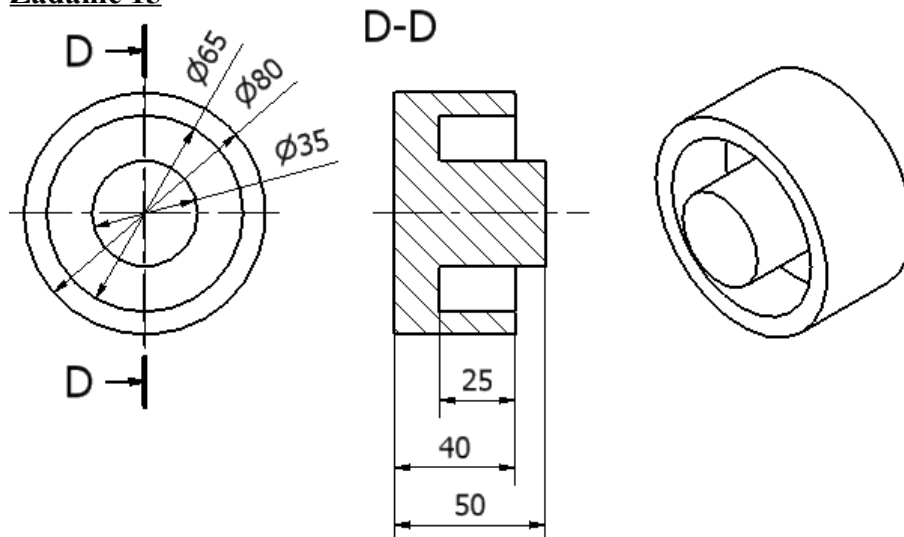
Zadanie 13



Zadanie 14



Zadanie 15



Zadanie 16

