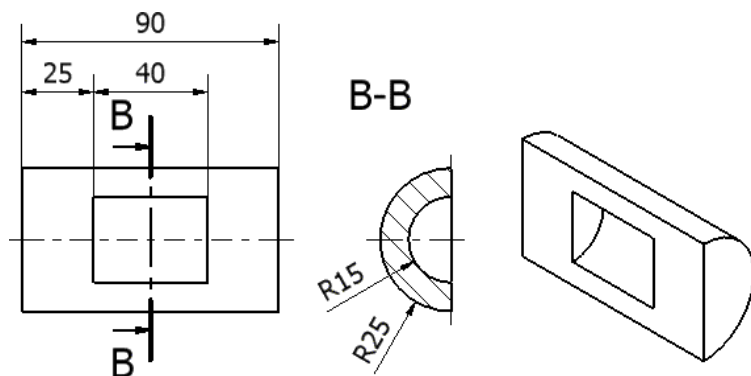


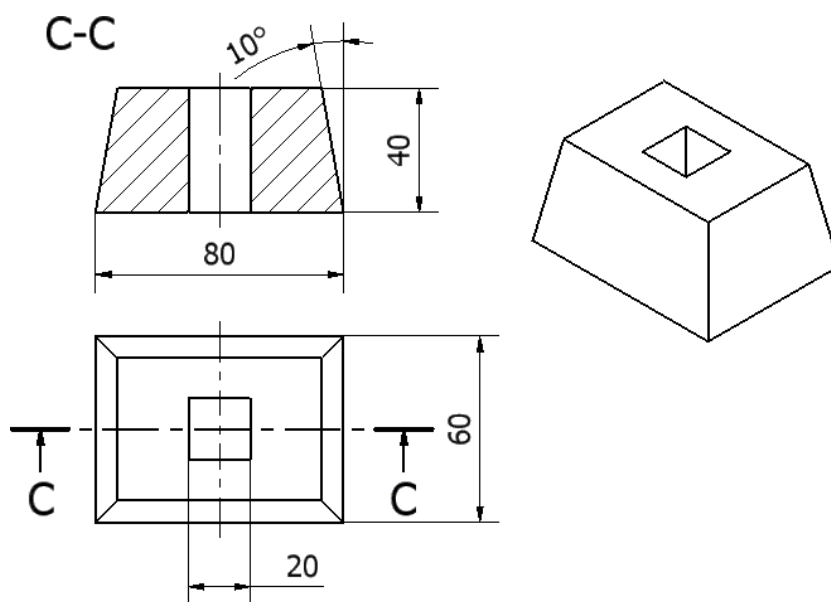
Ćwiczenia dotyczą wykonywania rzutów oraz stosowania opisów rysunku.

Należy wykonać model przestrzenny przedstawiony w zadaniu. Następnie utworzyć jego rzut główny i rzuty lub przekroje dodatkowe. Wprowadzić oznaczenia i wymiary jak na rysunku. Aby uniknąć trudności z dostępem do pliku utworzonej części, należy przed wykonywaniem zadania zdefiniować własny projekt, w oknie projektów programu inventor. Projekt ten należy ustawić jako bieżący.

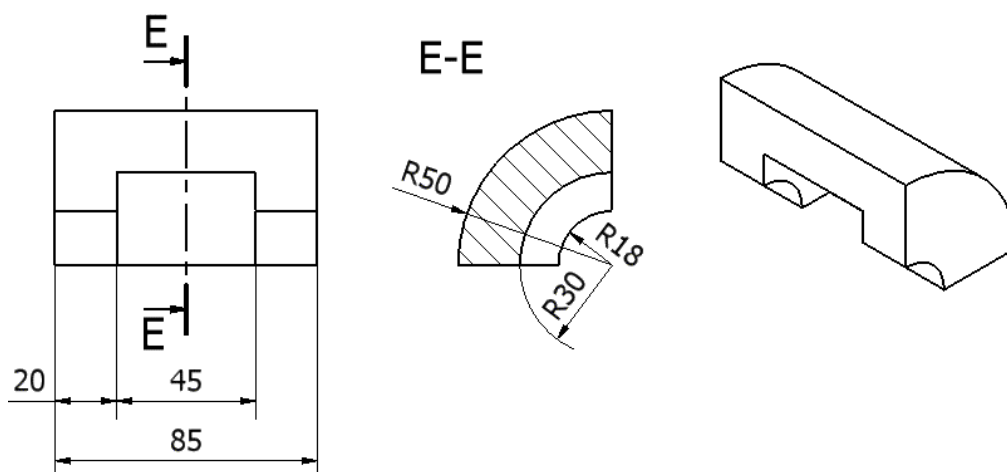
Zadanie 1



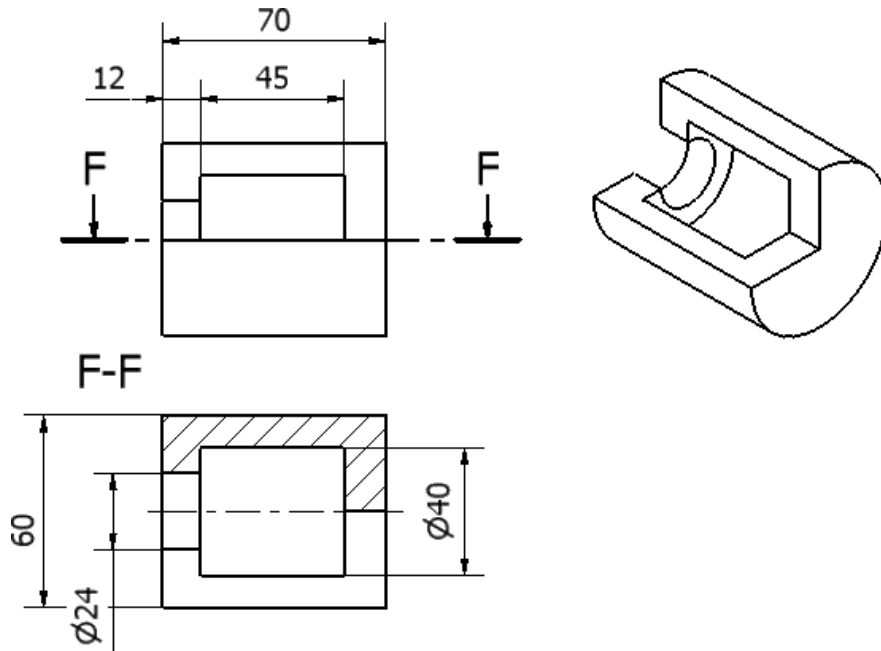
Zadanie 2



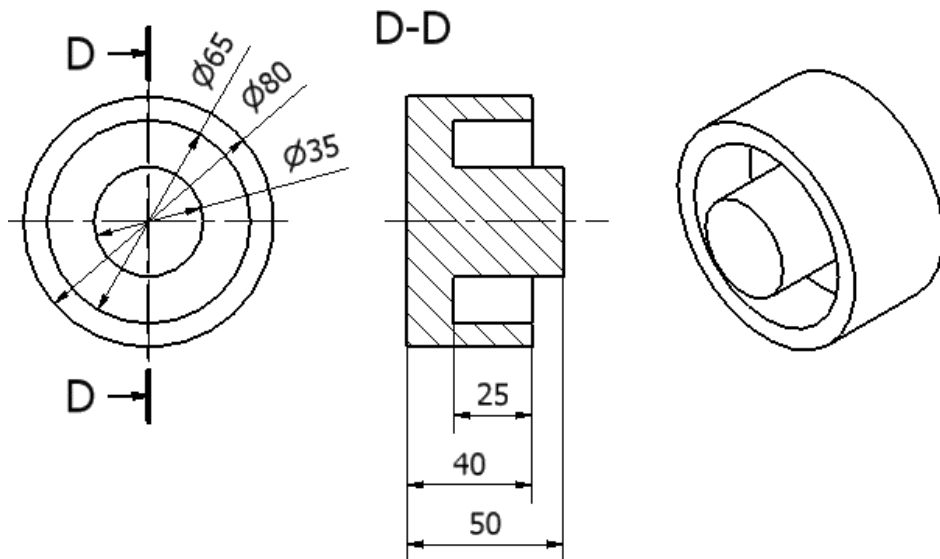
Zadanie 3



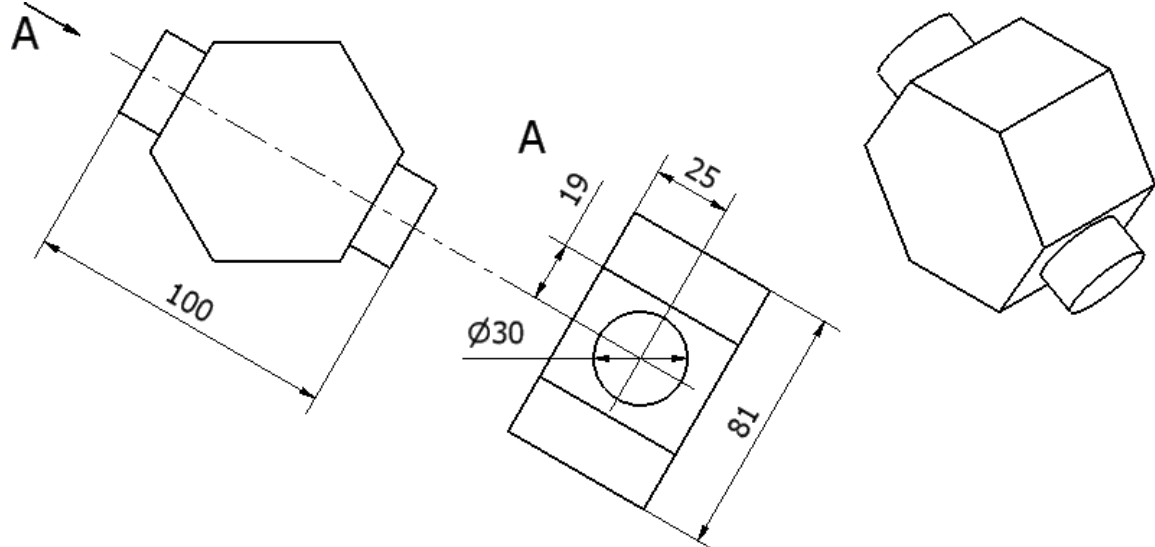
Zadanie 4



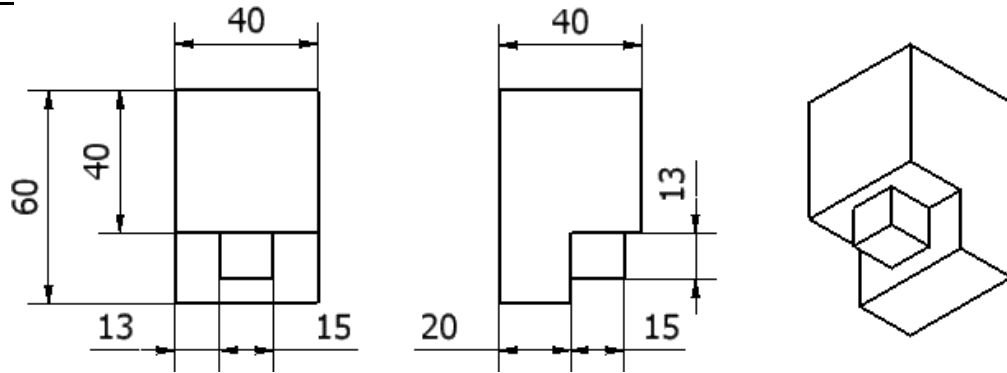
Zadanie 5



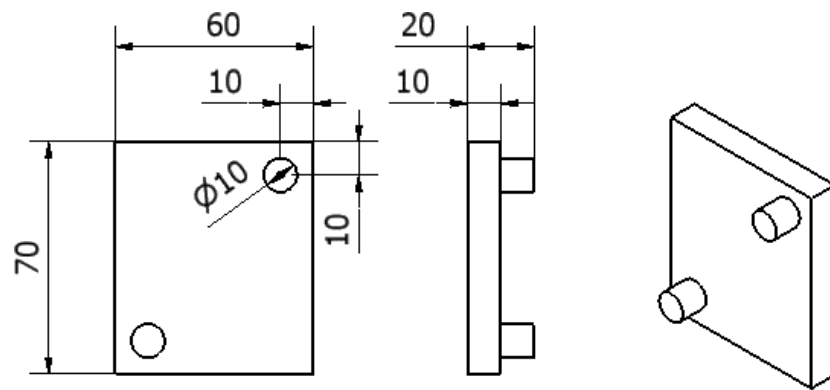
Zadanie 6



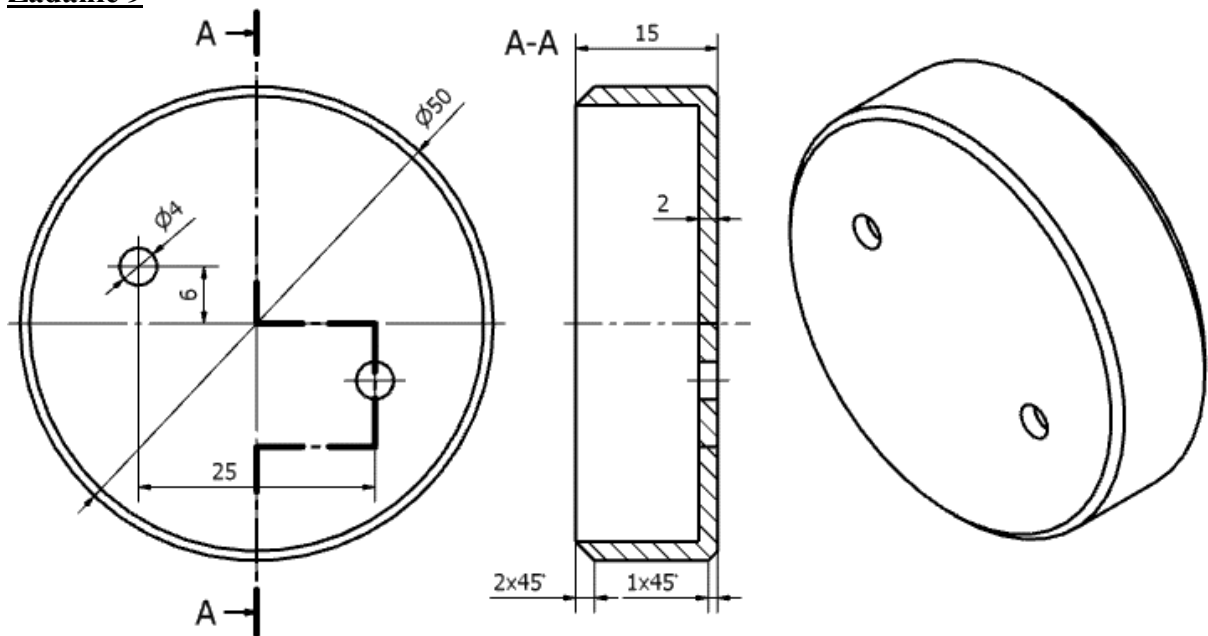
Zadanie 7



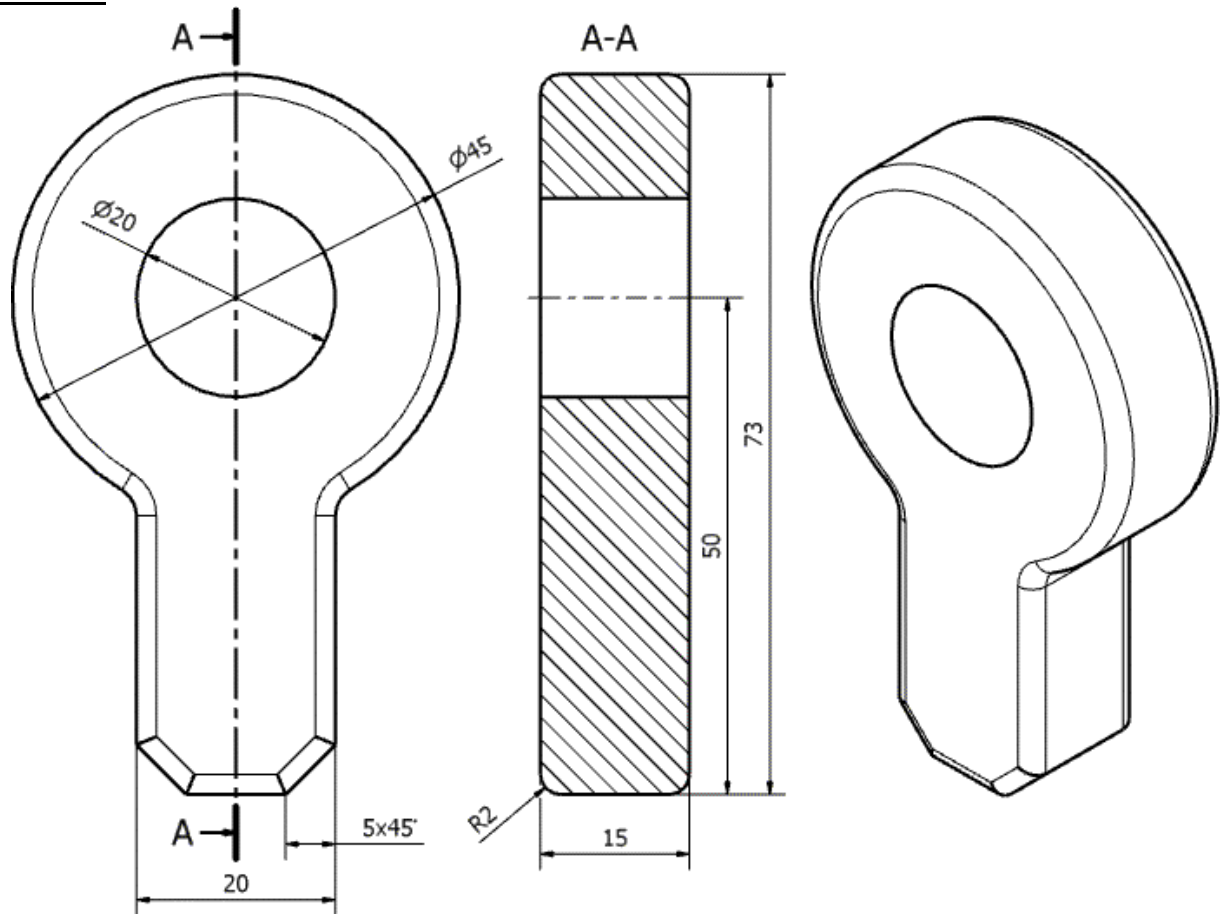
Zadanie 8



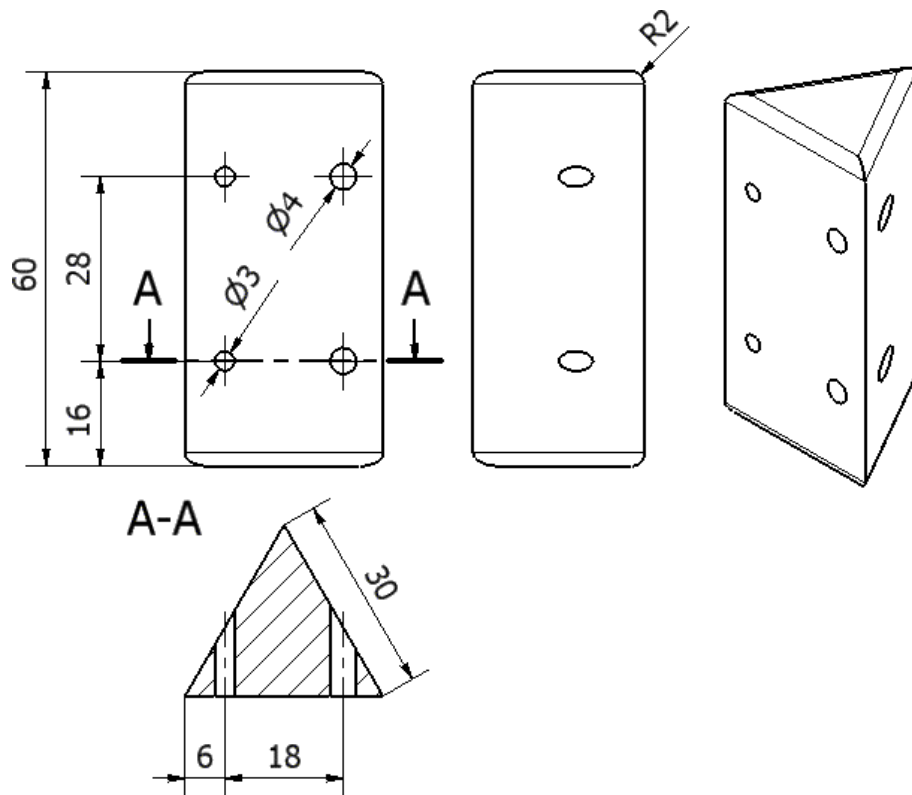
Zadanie 9



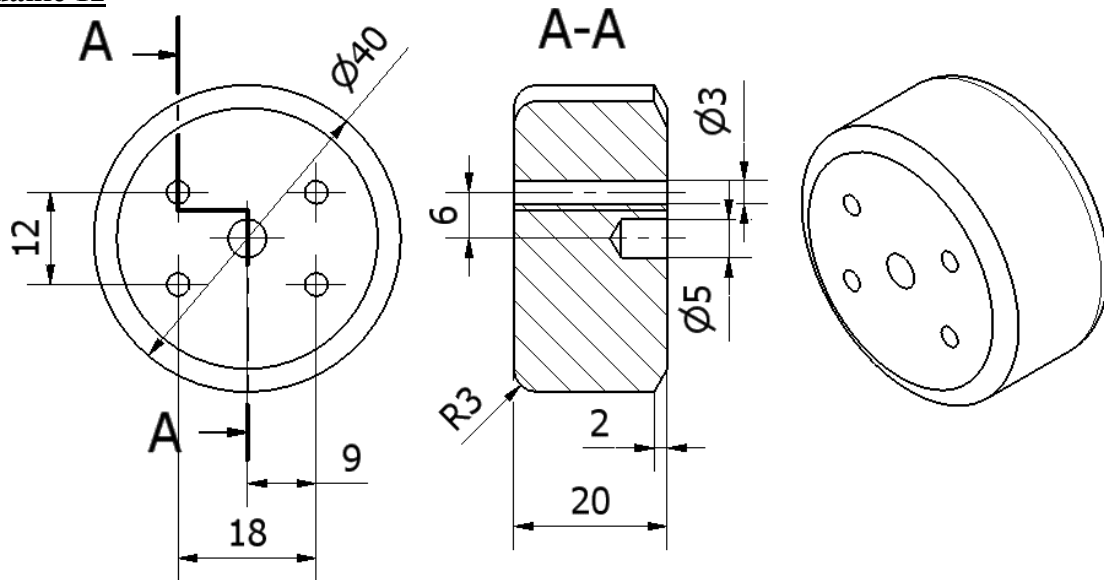
Zadanie 10



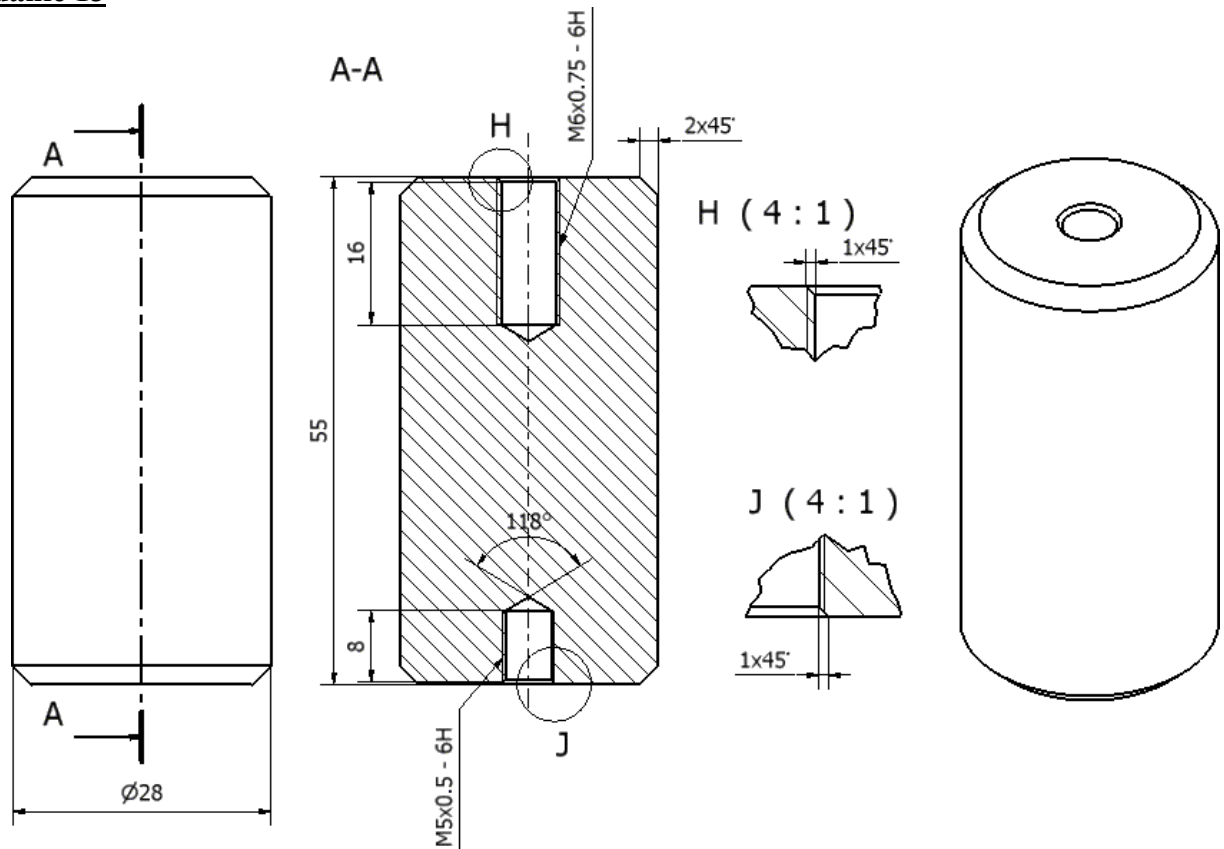
Zadanie 11



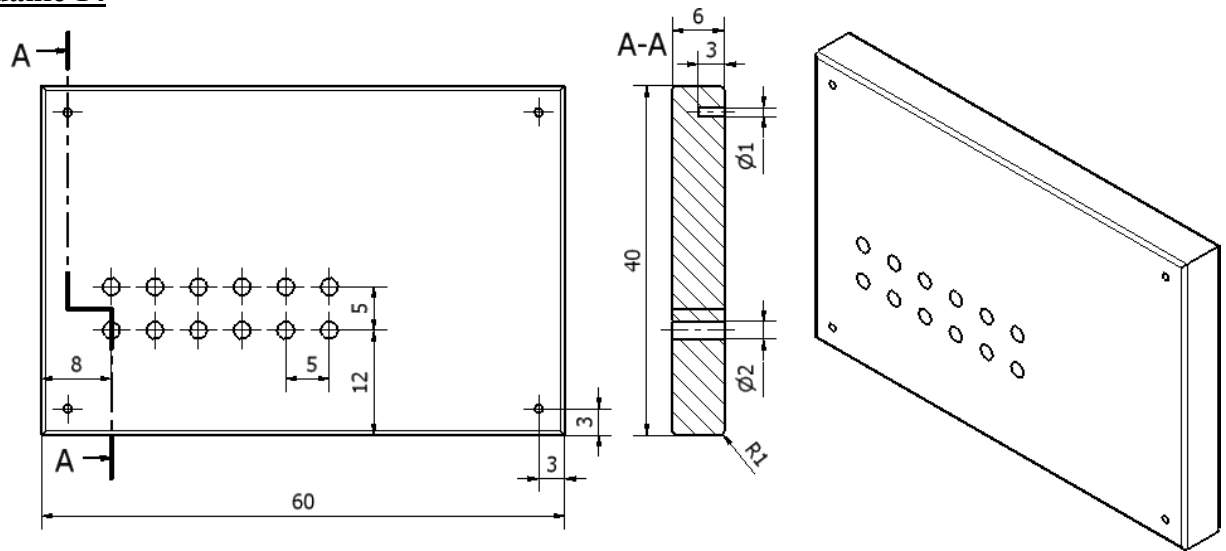
Zadanie 12



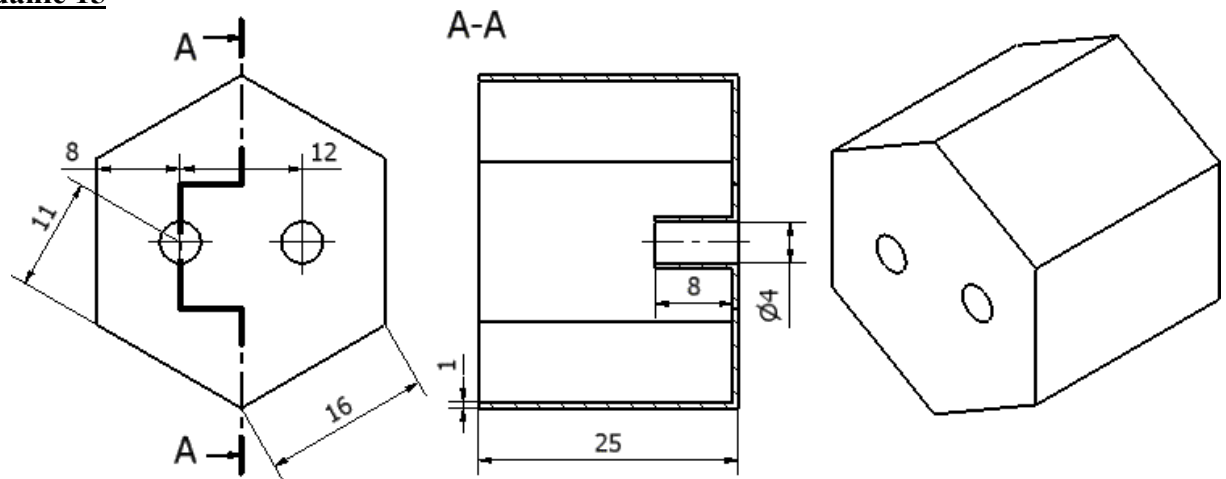
Zadanie 13



Zadanie 14



Zadanie 15



Zadanie 16

